

GRUA ELECTRICA
REFERENCIA: 1650135



Características técnicas:

- Rango de elevación impresionante: El rango de elevación de la BirdieEvo alcanza una elevación ergonómica que permite rotar fácilmente 360° al paciente. Ayuda al cuidador en el posicionamiento reduciendo la ansiedad en el usuario.
- Maximiza el espacio: La altura del brazo asegura que exista el espacio para el usuario incluso cuando la grúa está en la posición más alta. El espacio optimizado frente al pistón reduce el riesgo de lesiones en las rodillas del usuario.
- Percha de 4 puntos en varios tamaños para facilitar la realización de transferencias desde cama a silla de ruedas o sillón y/o WC y viceversa.



- Amplia gama de eslingas disponibles en varios tamaños, modelos y telas.



- Posibilidad de elevación desde el suelo y a diferentes niveles.
- Capacidad de carga: 180 Kg.
- Subida y bajada eléctrica de emergencia.
- Parada automática de emergencia.

- Batería recargable sin efecto memoria.
- Palanca para la apertura manual de patas.



- Maximiza el espacio: La altura del brazo asegura que exista el espacio para el usuario incluso cuando la grúa está en la posición más alta. El espacio optimizado frente al pistón reduce el riesgo de lesiones en las rodillas del usuario.



- **Slow'R:** Reduce el balanceo. Se ha diseñado un nuevo amortiguador que se ha integrado en el brazo para reducir el balanceo del usuario, proporcionándole una experiencia más cómoda y ofreciendo a los cuidadores más control durante las elevaciones y las transferencias.



- **SMARTLOCK:** Simplifica y asegura el bloqueo. El nuevo mecanismo de extracción rápida permite cambiar la percha sin herramientas, de forma fácil y segura. Se incrementa el nivel de seguridad gracias a una conexión riel en cuña y un pasador de bloqueo para garantizar que los elementos del sistema permanezcan en su lugar.



- **Diseño de los ganchos:** Fácil colocación de las eslingas. Un nuevo diseño ergonómico de los ganchos de sujeción de la percha permite colocar la cincha de la eslinga con una sola mano. Un gancho más ancho facilita el correcto posicionamiento de las cinchas, mientras que el cierre del gancho ha sido diseñado para evitar que la eslinga se deslice involuntariamente, reduciendo así el riesgo de lesiones.



Datos técnicos:

- Ruedas giratorias de 100 mm. de diámetro y sistema de frenado individual en las dos traseras.
- Ancho externo con patas cerradas: 640 mm.
- Largo total de la base: 1.220 mm.
- Altura total: 1.885 mm.



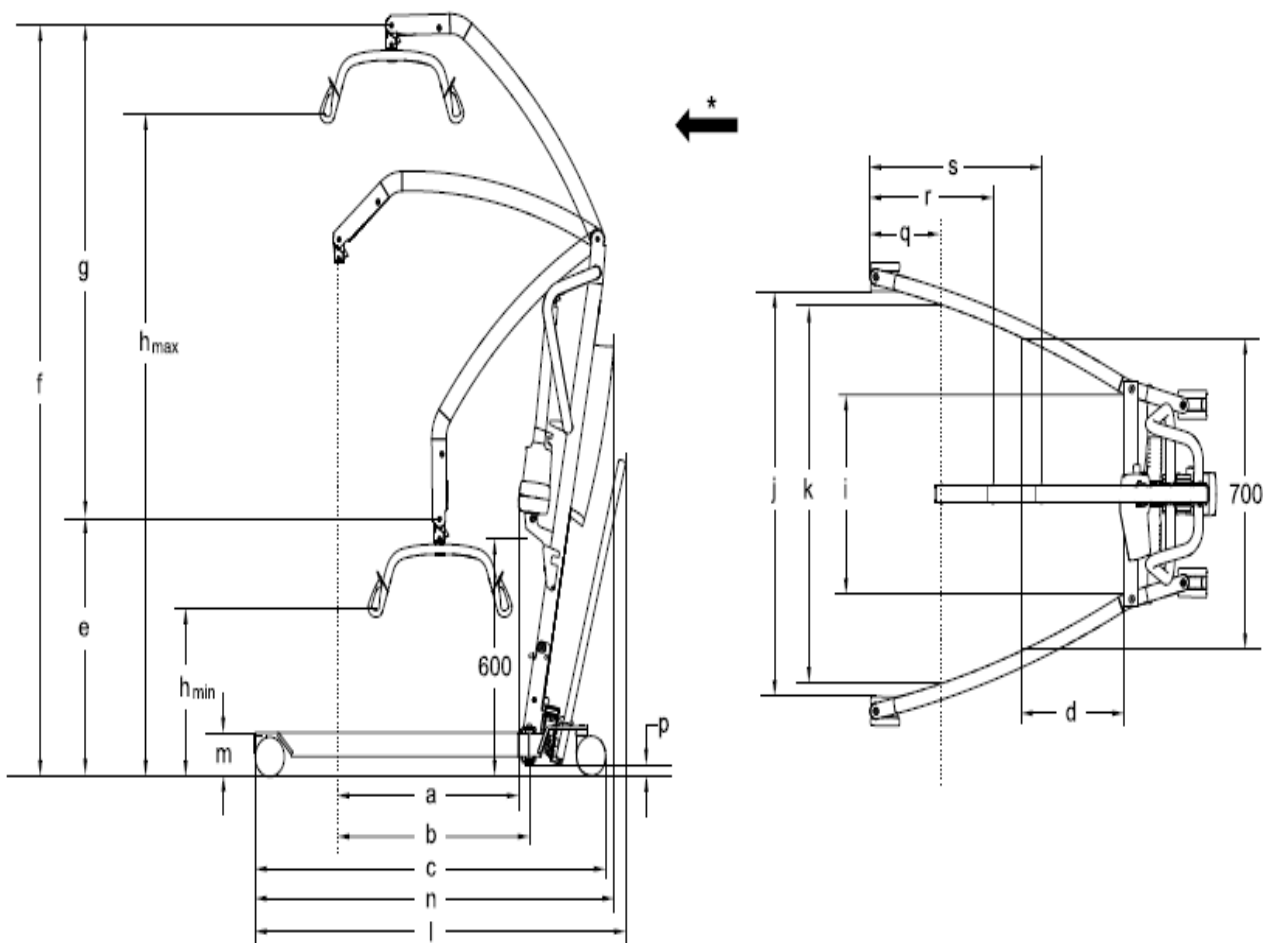
Largo total de la base ▼ Ancho externo: patas cerradas ▼ Ancho interior: patas abiertas ▼ Rango de elevación ▼ Peso total ▼ Peso max. usuario ▼

Birdie^{EVO} 1720 mm 640 mm 1020 mm 415 - 1660 mm 40 kg 180 kg



Altura de la pata ▼ Distancia al suelo ▼ Altura cuando está plegado ▼ Racio de giro ▼ *Ciclos ▼

Birdie^{EVO} 115 mm 35 mm 455 mm 1400 mm 40 cycles



Dimensiones [mm]	Birdie® EVO	
Diámetro de rueda giratoria delantera/trasera	75 / 75	100 / 100
Alcance máx. de 600 mm (a)	630	630
Alcance máx. desde la base (b)	630	630
Longitud de la base (c)	1200	1220
Longitud total sin palanca (n)	1250	1250
Longitud total con palanca (l)	1290	1290
Alcance desde la base con las patas extendidas hasta 700 mm (d)	225	225
Altura mín. de CSP*/posición más baja (e)	630	645
Altura máx. de CSP* (f)	1870	1885
Rango de elevación (g)	1240	1240
Altura mín. del gancho de la eslinga (al.mín.)	400	415
Altura máx. del gancho de la eslinga (al.máx.)	1645	1660

Dimensiones [mm]	Birdie® EVO	
Anchura total (con las patas abiertas) entre el centro de las ruedas	1100	1100
Anchura total (con las patas abiertas) medida desde el interior (j)	1040	1020
Anchura total (con las patas cerradas) medida desde el exterior	640	640
Anchura interna mín. (i)	495	495
Anchura interna con máximo alcance (k)	960	960
Diámetro de giro sin palanca	1400	1400
Diámetro de giro con palanca	1400	1400
Altura al borde superior de las patas (m)	100	115
Altura libre mín. (p)	20	35
Distancia mínima desde la pared al CSP* en su máxima extensión (con las patas abiertas) (q)	245	245
Distancia mínima desde la pared al CSP* con la máxima altura (patas abiertas) (r)	410	410
Distancia mínima desde la pared al CSP* con la mínima altura (patas abiertas) (s)	615	615
Altura plegado (solo en versiones plegables)	455	470
Longitud plegado (solo en versiones plegables)	1300	1320